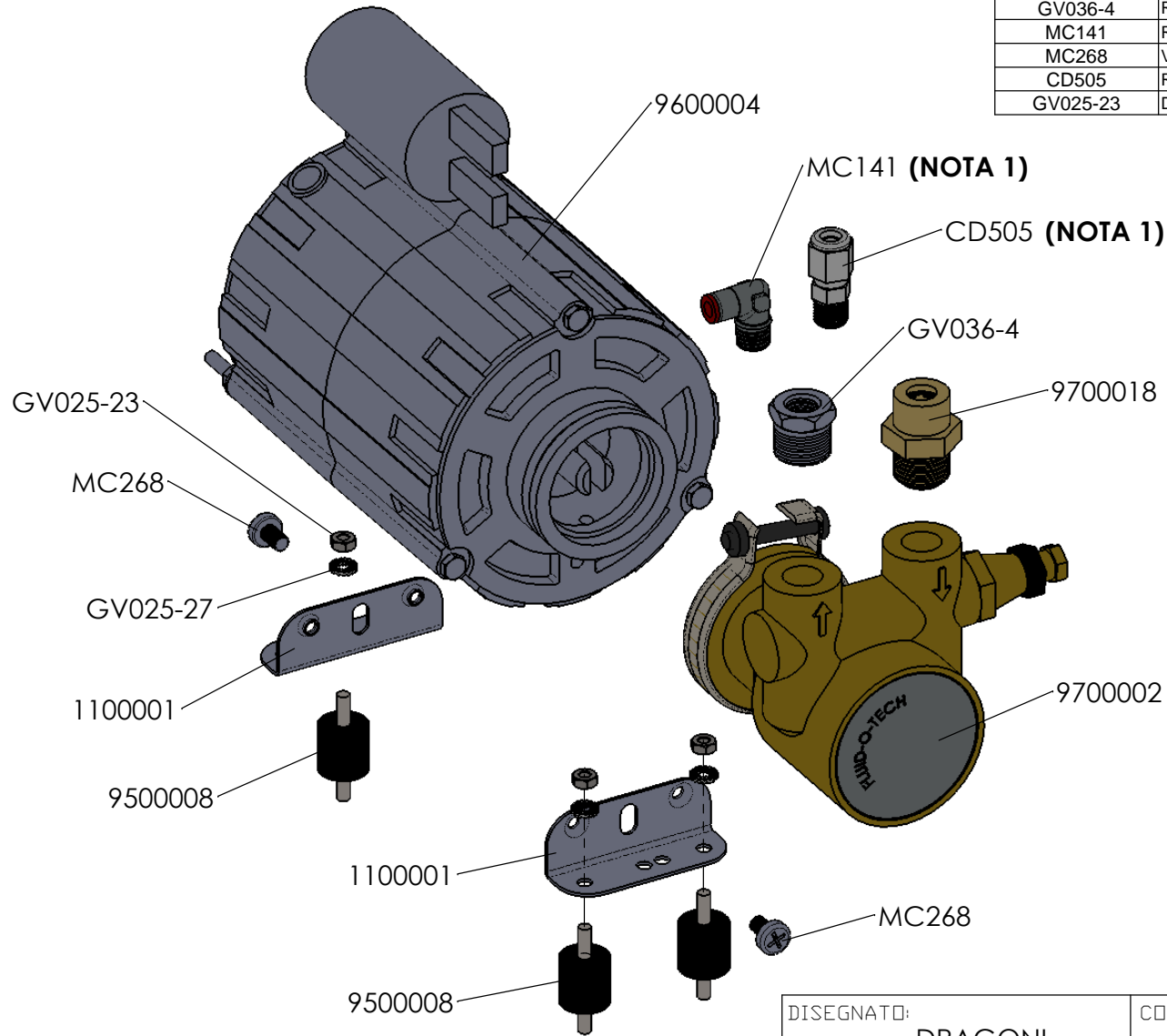


DISEGNATO: EPIS MAURO	CONTROLLATO:	DATA: 12-11-2014	FOGLIO: 1 di 1
MACCHINA 2GR GIULIETTA S VOLUMETRICA ALTA		CODICE: PL2SVH	REV: 00
			LELIT

CODICE	DESCRIZIONE
9700002	POMPA ROTATIVA FLUID-O-TECH
9600004	MOTORE ELETTRICO PER POMPA ROTATIVA
1100001	SUPPORTO MOTORE POMPA ROTATIVA
9500008	ANTIVIBRANTE M4
GV025-27	RONDELLA DENTELL.PER PIEDINI PER 025/026 ROND.D.EST.D.4 56798E0004000 UNI 3703
9700018	FILTRO ACQUA 3/8
GV036-4	RIDUZIONE CARICO PG036 448. 3/8X1/8 ò
MC141	RACCORDO A L CON INNESTO RAPIDO 5 FIL.1/8 CON. F-ERC5/000 VITON+TEFLON
MC268	VITE TRILOBATA 5X8 ZNB
CD505	RACCORDO DIRITTO CON OGIVA 6X1/8 230
GV025-23	DADO 4MA 5588 ZNB PER ART.025 026

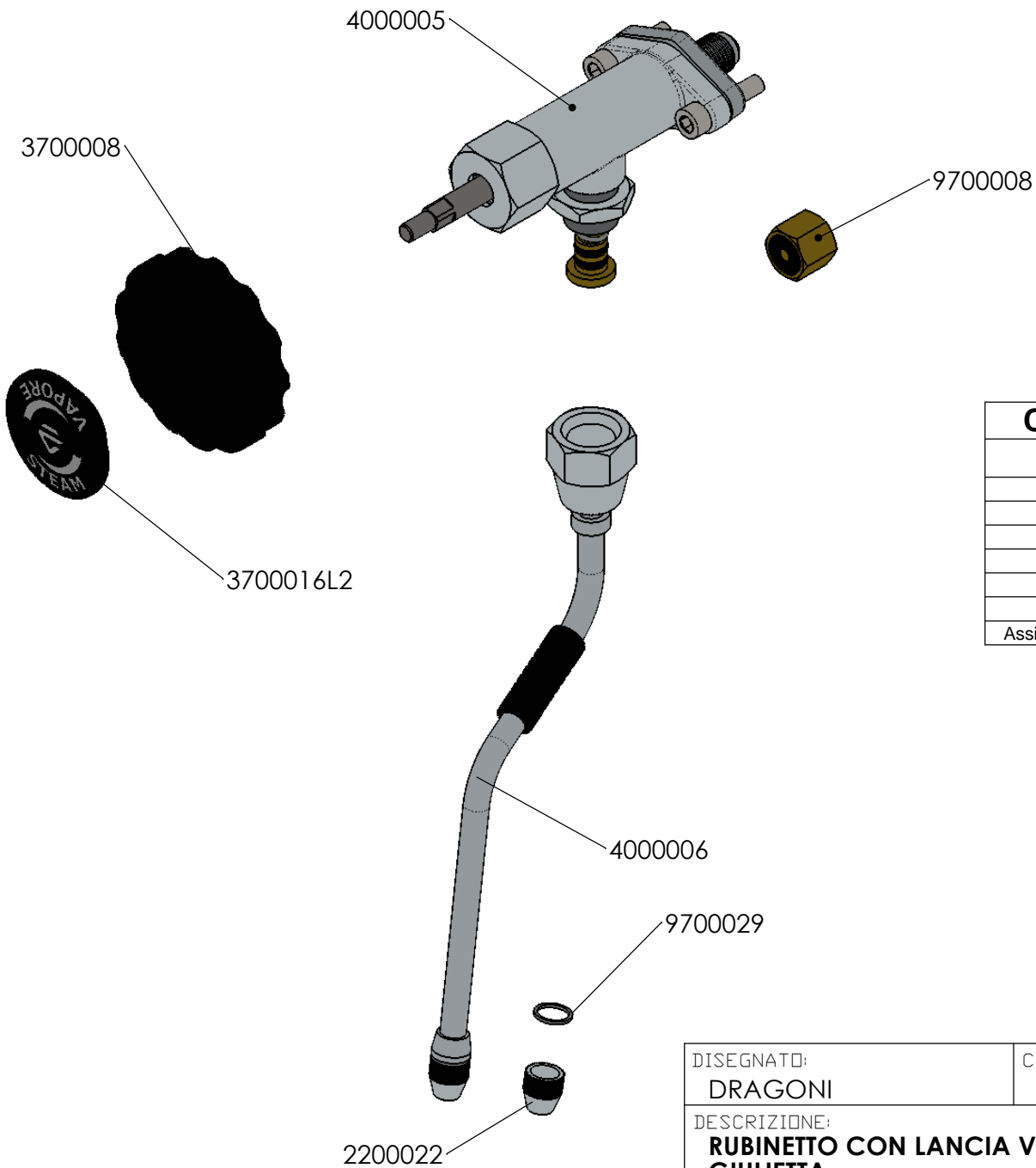


NOTA 1)
RACCORDO PER CARICO ACQUA
CIRCUITO IDRAULICO 1000015/1000073

TUBI PTFE Ø5 (PTFE Pipes)	TUBI IN RAME Ø6 (Cupper Pipes)
MC141	CD505

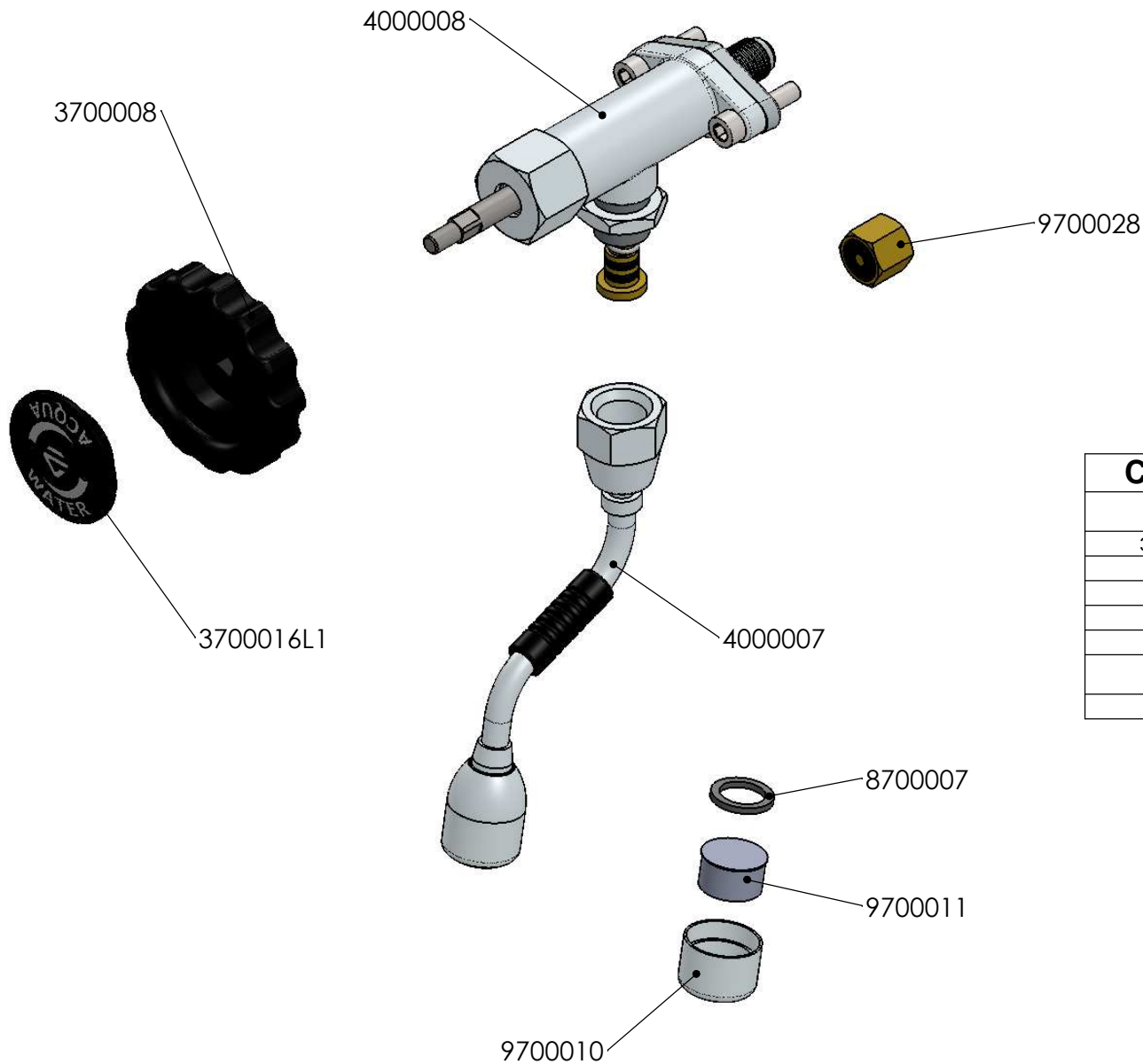
DISEGNATO: DRAGONI	CONTROLLATO:	DATA: 08/06/2015	FOGLIO: 1 di 1
DESCRIZIONE: ASSIEME MOTORE POMPA 230V GIULIETTA		CODICE: 1000014	REV: 00

LELIT



CODICE	DESCRIZIONE
4000005	RUBINETTO A MOLLA PER LANCIA VAPORE MACCH. PROFESSIONALI
4000006	LANCIA VAPORE PER MACCHINE PROFESSIONALE
3700016L2	TAPPO RUBINETTO VAPORE
9700008	VALVOLINA RUB. A MOLLA CON GUARN EP701
2200022	UGELLO VAPORE PER PROFESSIONALI
3700008	MANOPOLA RUBINETTO PER MACCHINE PROFESSIONALI
9700029	GUARNIZIONE UGELLO LANCIA VAPORE PROFESSIONALI
Assieme2^1000032	--

DISEGNATO: DRAGONI	CONTROLLATO:	DATA: 01/09/2014	FOGLIO: 1 di 1
DESCRIZIONE: RUBINETTO CON LANCIA VAPORE GIULIETTA		CODICE: 1000032	REV: 00
			LELIT

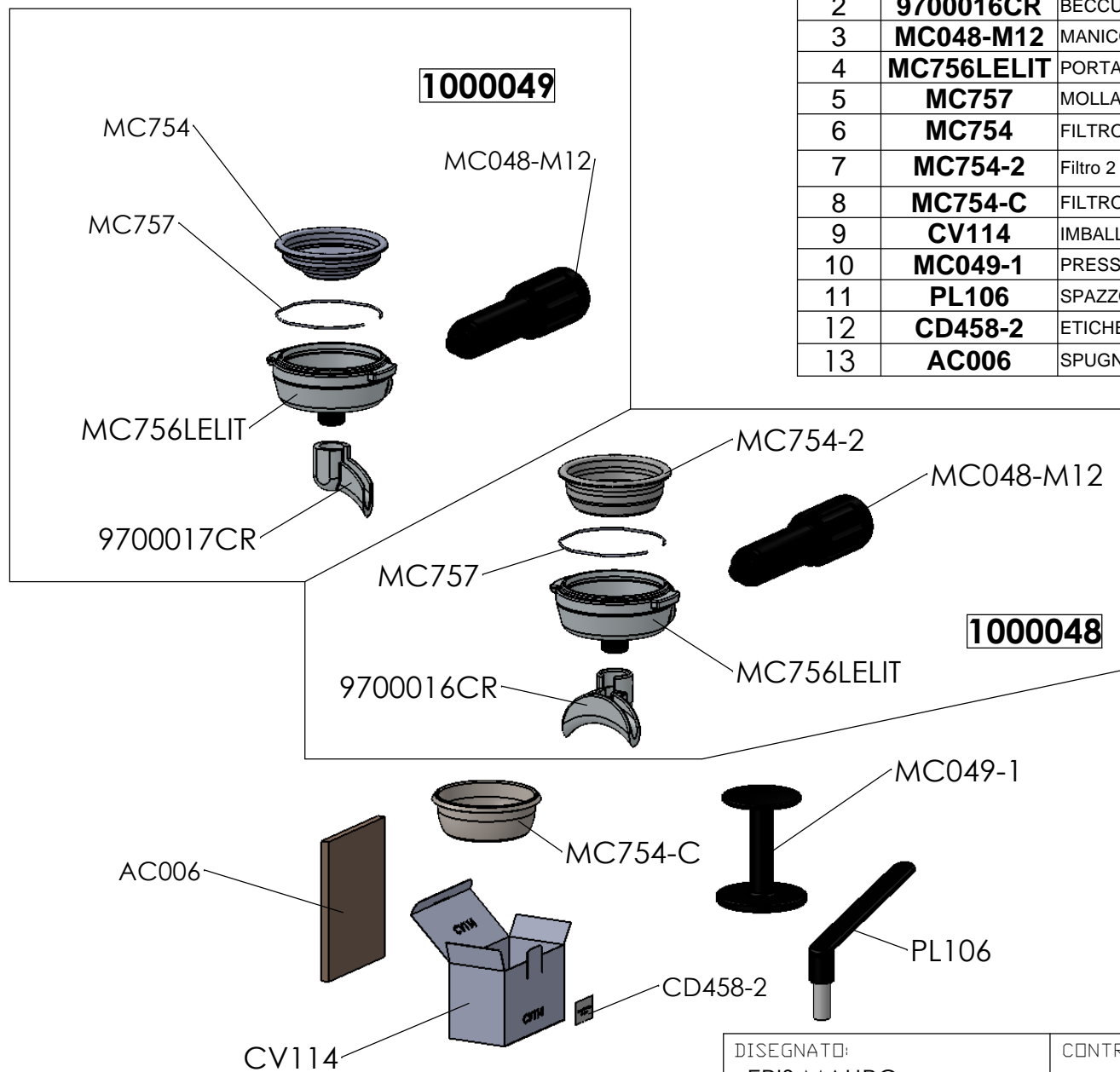



CODICE	DESCRIZIONE
4000008	RUBINETTO A MOLLA PER LANCIA ACQUA MACCH. PROFESSIONALI
3700016L1	TAPPO RUBINETTO ACQUA
4000007	LANCIA ACQUA PER PROFESSIONALI
9700028	VALVOLINA RUB. VAPORE CON GUARN EPDM
9700010	TERMINALE SPRUZZATORE
9700011	FRANGI ACQUA
3700008	MANOPOLA RUBINETTO PER MACCHINE PROFESSIONALI
8700007	GUARNIZIONE PREMI FRANGIACQUA

DISEGNATO: DRAGONI	CONTROLLATO:	DATA: 02/09/2014	FOGLIO: 1 di 1
DESCRIZIONE: RUBINETTO CON LANCIA ACQUA GIULIETTA		CODICE: 1000033	REV: 00

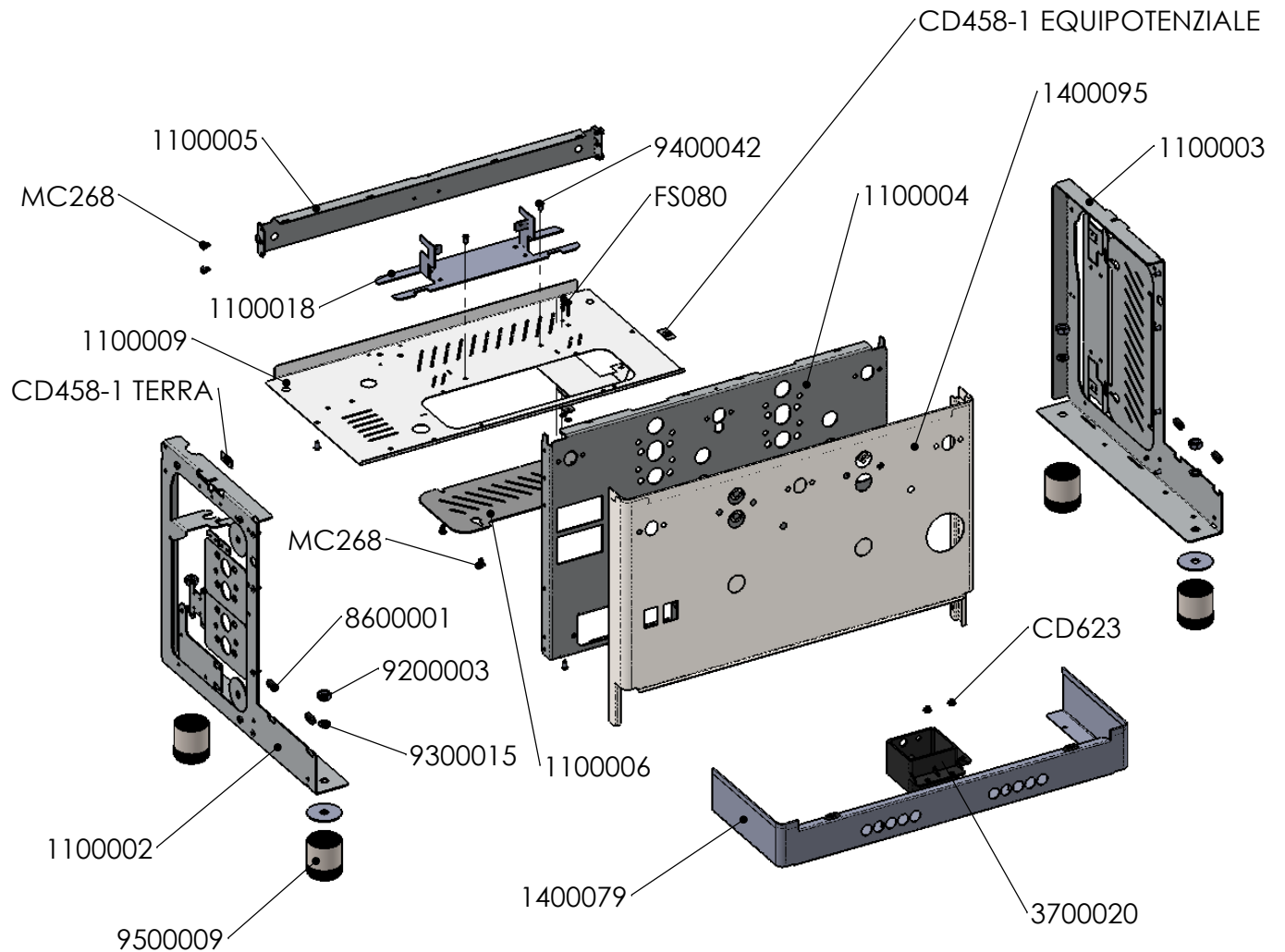
LELIT

POS.	CODICE	DESCRIZIONE
1	9700017CR	BECCUCCIO 1 VIA APERTO
2	9700016CR	BECCUCCIO APERTO 2VIE
3	MC048-M12	MANICO PER PORTAFILTRO PER ART.040/041 COMPLETO DI TAPPO CROMATO
4	MC756LELIT	PORTAFILTRO D60
5	MC757	MOLLA PORTAFILTRO D60
6	MC754	FILTRO 1 DOSE 7 g
7	MC754-2	Filtro 2 dosi 14g
8	MC754-C	FILTRO CIECO PER PORTAFILTRO DIA.60
9	CV114	IMBALLO X FERRO chius.scatto CART.FUST.24,4 cmx13 cmx 16 cm
10	MC049-1	PRESSINO CAFFE' MANUALE FC140N0003 IN PA6
11	PL106	SPAZZOLINA
12	CD458-2	ETICHETTA PER DATI UNIVERSALE SU FOGLIO A4 FORMATO 70X48
13	AC006	SPUGNA IMBALLO



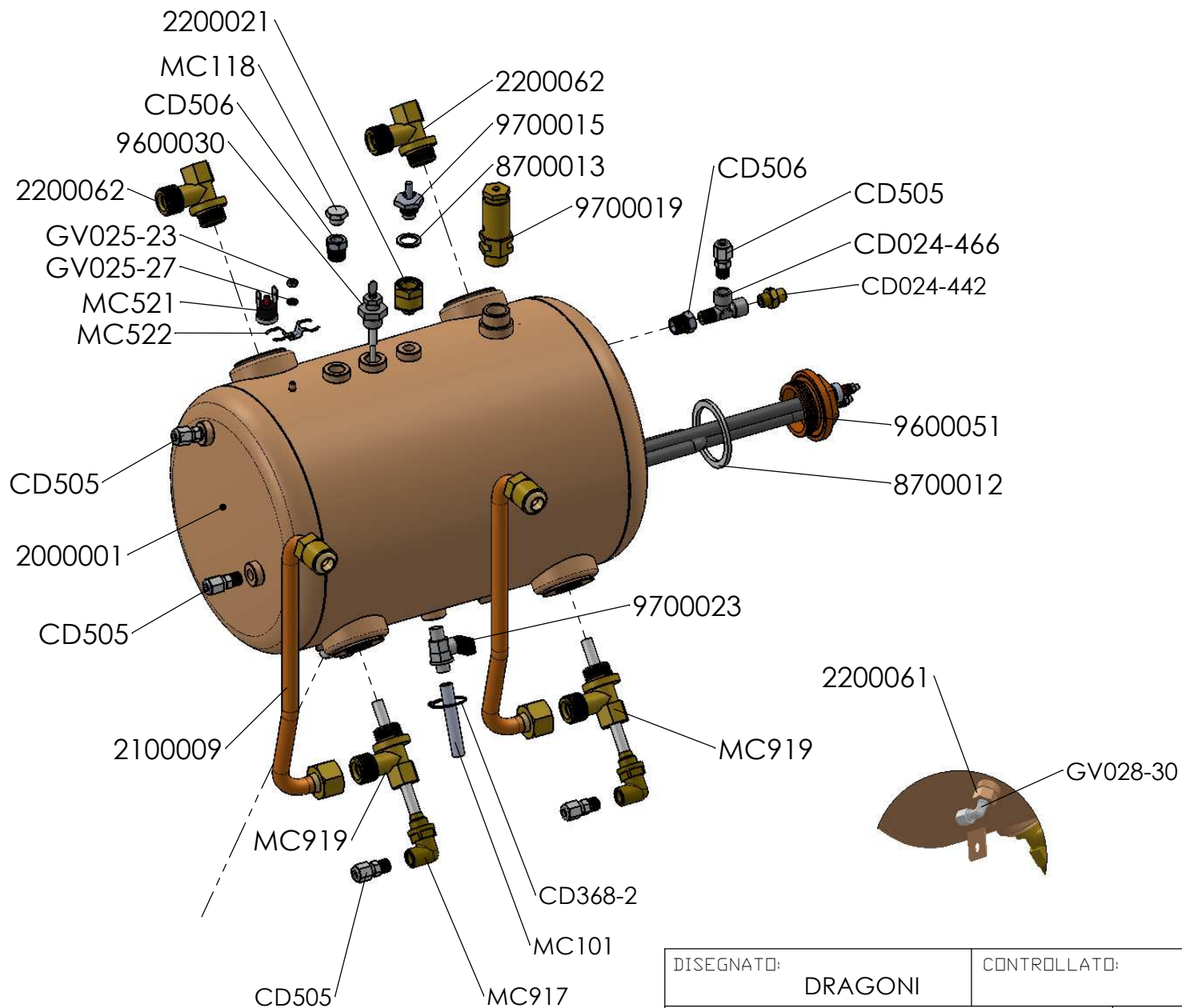
DISEGNATO: EPIS MAURO	CONTROLLATO:	DATA: 20-05-2014	FOGLIO: 1 di 1
DESCRIZIONE: KIT ACCESSORI PL2S-PL2SV (Giulietta)		CODICE: 1000034	REV: 00
			

CODICE	DESCRIZIONE
1100003	FIANCO DX GIULIETTA
1100009	BASAMENTO GIULIETTA 2GR
1100005	TRAVERSA TELAIO GIULIETTA
1100004	PIANO VERTICALE GIULIETTA 2GR.
1100002	FIANCO SX GIULIETTA
MC268	VITE TRILOBATA 5X8 ZNB
8600001	GOMMINO AMMORTIZZATORE
9500009	PIEDINO INOX REGOLABILE Ø50H55
9400042	RIVETTO 4,8X10
1400036	PANNELLO FRONTALE PL2S-SV
9300015	Rondella GROWER M10 UNI 1751 ZBN
9200003	Dado M10 cl 8 zb
1100006	PIASTRA ISPEZIONE INFERIORE GIULIETTA (SFRIDO)
1100011	PIASTRINA EQUIPOTENZIALE (SFRIDO)
FS080	VITE M4*22 FISSAGGIO TERMO. ZNB T.CROCE PIANA BOMBATA
GV025-27	RONDELLA DENTELL.PER PIEDINI PER 025/026 ROND.D.EST.D.4 56798E0004000 UNI 3703
3700020	BACINELLA RECUPERO LIQUIDI
CD458-1 EQUIPOTENZIALE	SIMBOLO ADESIVO EQUIPOTENZIALE
CD458-1 TERRA	SIMBOLO ADESIVO TERRA
1400079	FASCIA DI COPERTURA BACINELLA GIULIETTA PL2V
1400095	PANNELLO FRONTALE GIULIETTA S HIGH
1100002-2	DISTANZIALE PER PIEDINO (SFRIDO)
CD623	DADI M5 FISSA RESISTENZA PS11 ESTERNA ALLA CALDAIA 1.5LT
1100018	SUPPORTO CALDAIA (SFRIDO)
GV025-23	DADO 4MA 5588 ZNB PER ART.025 026



DISEGNATO: EPIS MAURO	CONTROLLATO:	DATA: 14-11-2014	FOGLIO: 1 di 1
DESCRIZIONE: TELAIO PORTANTE GIULIETTA S 2 GR HIGH VERSION		CODICE: 1000053	REV: 00

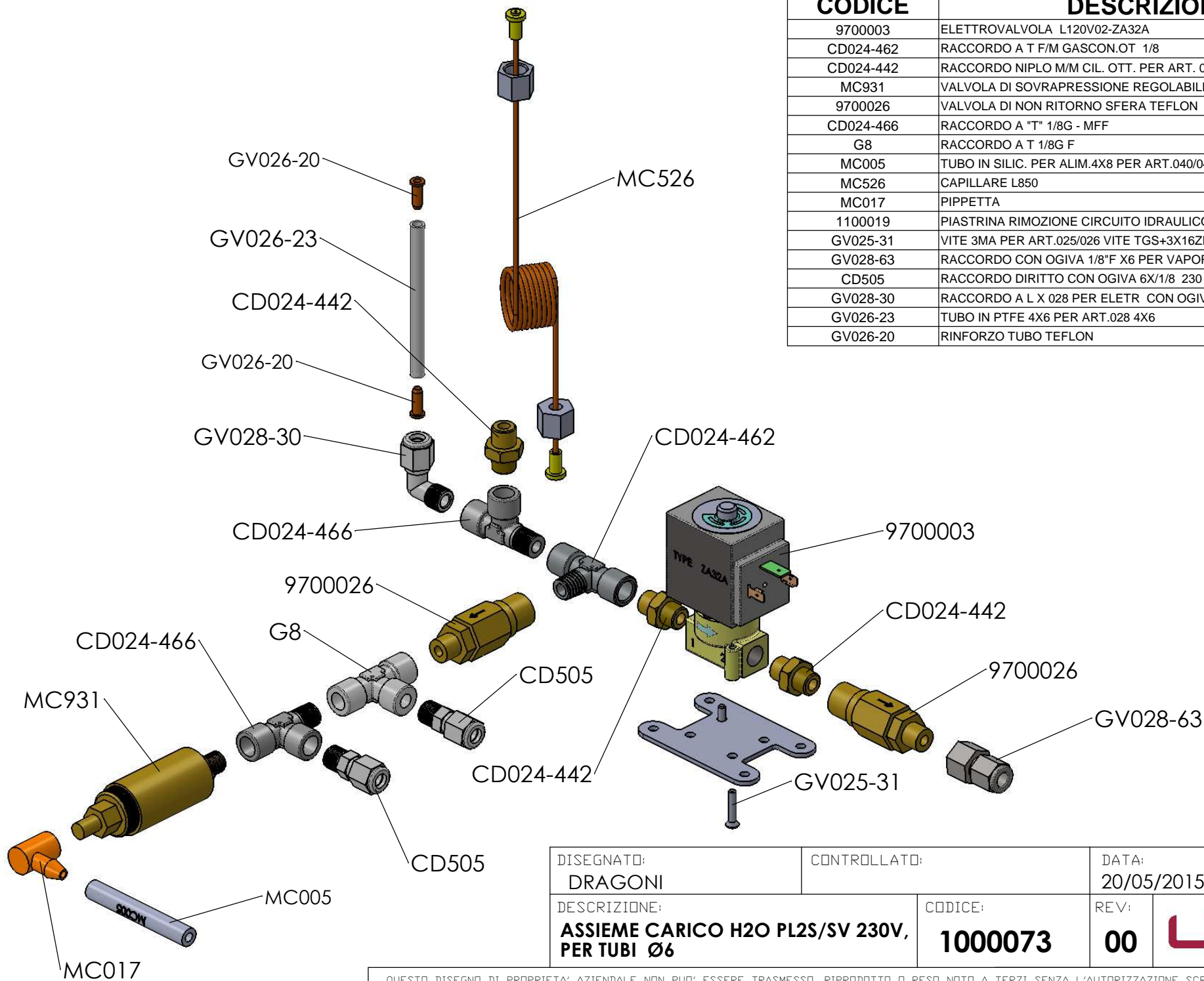
LELIT



CODICE	DESCRIZIONE	QT
2000001	CALDAIA CAFFE LT 10	1
2200062	RACCORDO SCAMBIATORE 1/2"	2
9700015	VALVOLA ANTIVUOTO 1/4G	1
9600030	SONDA DI LIVELLO L=110	1
MC919	RACCORDO SCAMBIATORE 1/2"	2
9700019	VALVOLA DI SICUREZZA 3/8G 1.9BAR	1
CD024-466	RACCORDO A "T" 1/8G - MFF	1
CD024-442	RACCORDO NIPLO M/M CIL. OTT. PER ART. 024GIUNTO PER MAN.1/8	1
CD505	RACCORDO DIRITTO CON OGIVA 6X1/8 230	5
MC522	STAFFA PORTATERMOSTATI DI SICUREZZA CALDAIA SERVIZI MC	1
MC521	TERMOSTATO DI SICUREZZA A RIARMO MANUALE PER CALDAIA SERVIZI PL60-PL61 -165° R/M	1
GV025-27	RONDELLA DENTELL. PER PIEDINI PER 025/026 ROND.D. EST.D.4 56798E0004000 UNI 3703	1
2200061	Iniettore acqua caldaia	1
MC917	Iniettore L=100	2
9600051	RESISTENZA 2800W 230V 1"-1/4G	1
8700012	GUARNIZIONE 1" 1/4 PIATTA	1
2200021	RACCORDO VALVOLA ANTIVUOTO	1
MC118	TAPPO PER TAPPAGGIO RUBIN. PER ART 046 ART.452 1/8	1
CD506	RIDUZIONE PER PRESS.ELETR. PERPS1 448-1/4-1/8	2
9700023	RUBINETTO 1/8G CON BASETTA	1
8700013	GUARNIZIONE 1/4" PIATTA	1
MC101	TUBO IN SILICONE X ALIM.6X9 PER ART.040/041 LUNGO 50CM	1
CD368-2	FASCETTA X MOLLA REG CIP 100/25 TRASP. 311541	1
2100009	TUBO INFERIORE SCAMBIATORE HIGH	2
GV028-30	RACCORDO A L X 028 PER ELETR. CON OGIVA ART. 237 6X1/8	1
GV025-23	DADO 4MA 5588 ZNB PER ART.025 026	1

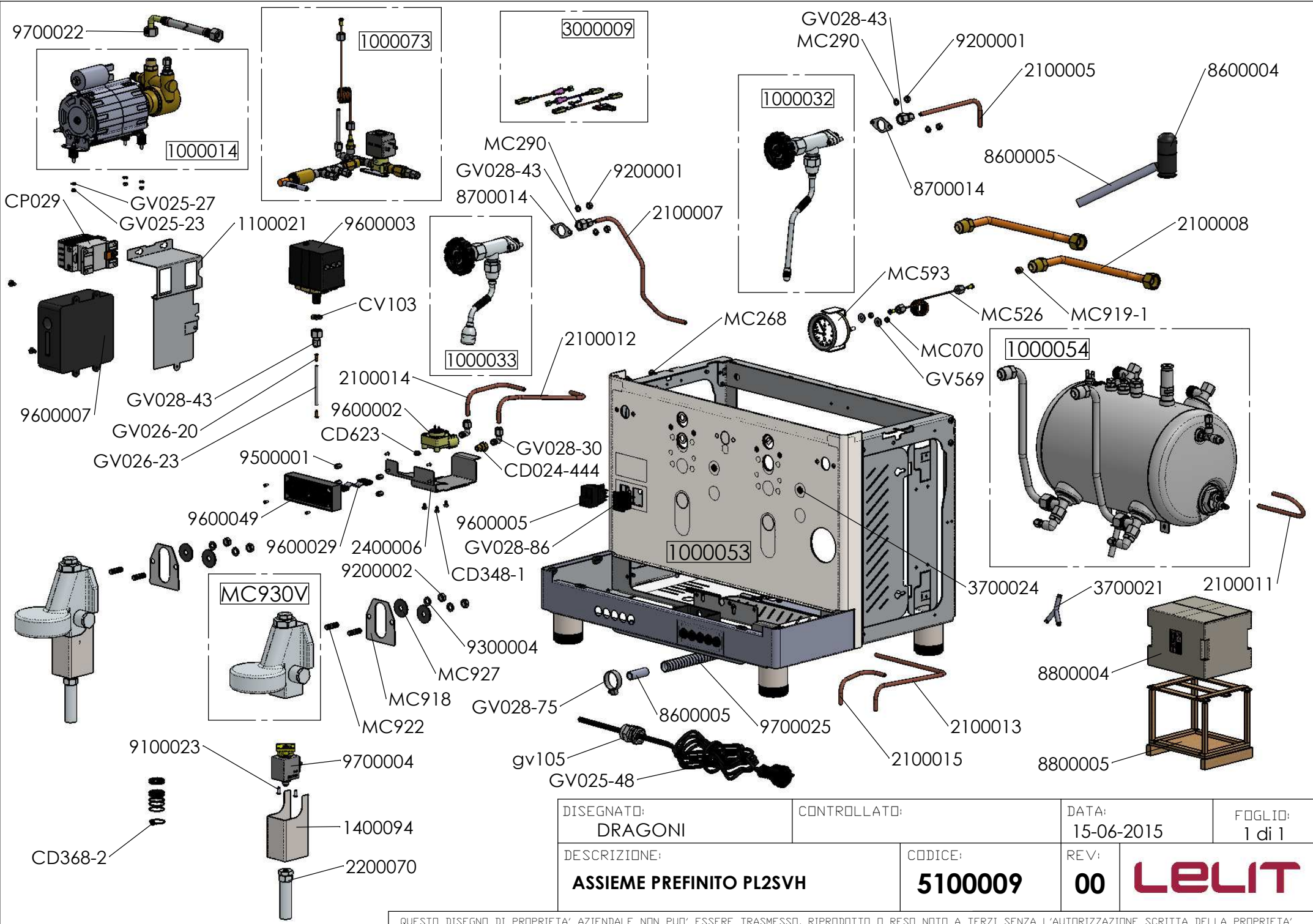
DISEGNATO:	DRAGONI	CONTROLLATO:	DATA:	25/05/2015	FOGLIO:	1 di 1
DESCRIZIONE:	ASSIEME CALDAIA 230V GIULIETTA 2GR HIGH VERSION		CODICE:	1000054	REV:	00
			LELIT			

CODICE	DESCRIZIONE
9700003	ELETTROVALVOLA L120V02-ZA32A
CD024-462	RACCORDO A T F/M GASCON.OT 1/8
CD024-442	RACCORDO NIPLO M/M CIL. OTT. PER ART. 024GIUNTO PER MAN.1/8
MC931	VALVOLA DI SOVRAPRESSIONE REGOLABILE PER PL62
9700026	VALVOLA DI NON RITORNO SFERA TEFLON
CD024-466	RACCORDO A "T" 1/8G - MFF
G8	RACCORDO A T 1/8G F
MC005	TUBO IN SILIC. PER ALIM.4X8 PER ART.040/041 LUNGO 50CM
MC526	CAPILLARE L850
MC017	PIPPETTA
1100019	PIASTRINA RIMOZIONE CIRCUITO IDRAULICO GIULIETTA (SFRIDO)
GV025-31	VITE 3MA PER ART.025/026 VITE TGS+3X16ZNBB
GV028-63	RACCORDO CON OGIVA 1/8"F X6 PER VAPORIZZ. 234 6X1/8
CD505	RACCORDO DIRITTO CON OGIVA 6X1/8 230
GV028-30	RACCORDO A L X 028 PER ELETR. CON OGIVA ART. 237 6X1/8
GV026-23	TUBO IN PTFE 4X6 PER ART.028 4X6
GV026-20	RINFORZO TUBO TEFLON



DISEGNATO: DRAGONI	CONTROLLATO:	DATA: 20/05/2015	FOGLIO: 1 di 1
DESCRIZIONE: ASSIEME CARICO H2O PL2S/SV 230V, PER TUBI Ø6		CODICE: 1000073	REV: 00

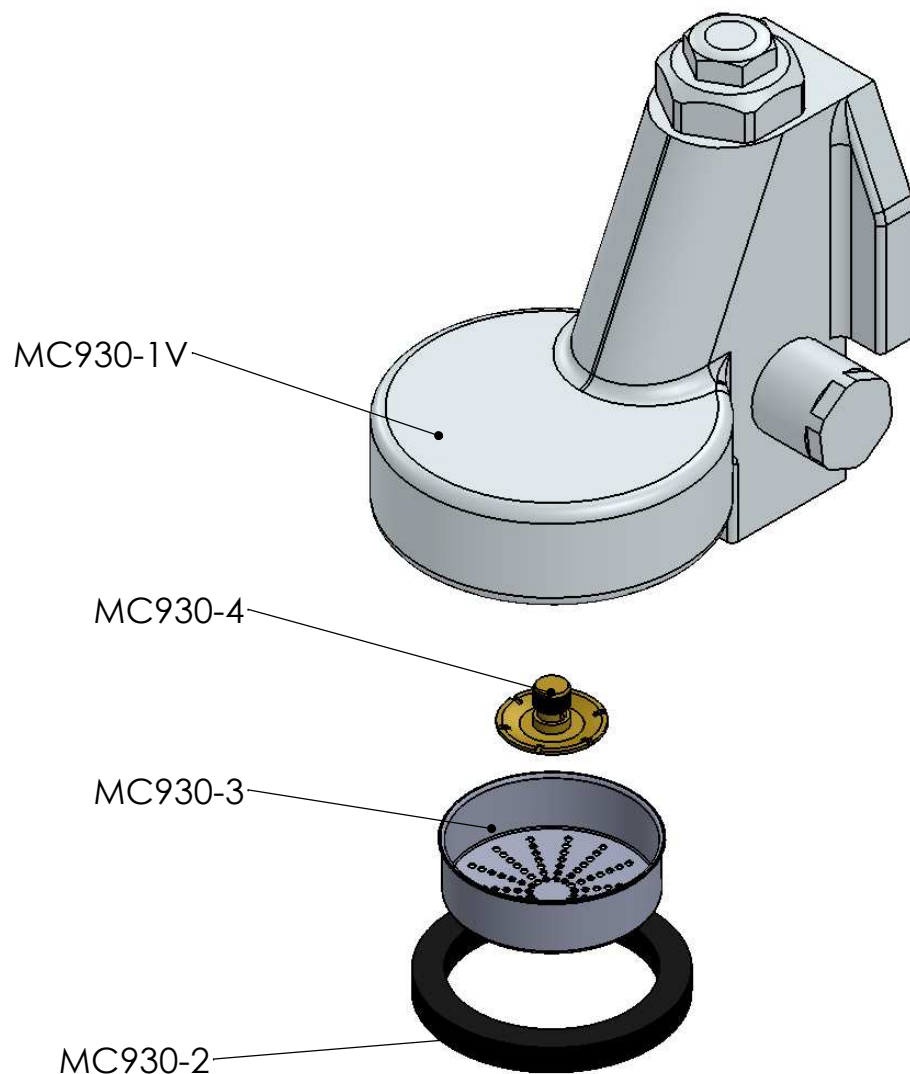




DISEGNATO: DRAGONI	CONTROLLATO:	DATA: 15-06-2015	FOGLIO: 1 di 1
DESCRIZIONE: ASSIEME PREFINITO PL2SVH		CODICE: 5100009	REV: 00



QUESTO DISEGNO DI PROPRIETA' AZIENDALE NON PUO' ESSERE TRASMESSO, RIPRODOTTO O RESO NOTO A TERZI SENZA L'AUTORIZZAZIONE SCRITTA DELLA PROPRIETA'



CODICE	DESCRIZIONE
MC930-1V	GRUPPO E61 VOLUMETRICO
MC930-2	GUARNIZIONE E61
MC930-3	DOCCHETTA E61
MC930-4	DIFFUSORE E61

DISEGNATO:
EPIS MAURO

CONTROLLATO:

DATA:
--

FOGLIO:
1 di 1

DESCRIZIONE:
GRUPPO E61 VOLUMETRICO

CODICE:
MC930V

REV:
00

LELIT